

# Elektro Master®

Serie EMEG | EMEG series



## Abschalterschrauber kontinuierlich drehend

- Kundenspezifische Voreinstellungen bezüglich Drehmoment / Drehwinkel möglich
- Handlich und hocheffizient
- Präzise und wirtschaftlich
- Schnell und zuverlässig

## Shut-off wrench with continuous rotation

- Customer-specific settings for torque and angle version possible
- Easy to handle and highly efficient
- Precise and economical
- Fast and reliable

**DER KOMPAKTE MONTAGEHELFER**

**THE COMPACT ASSEMBLY AID**

**ELEKTRO MASTER** Abschaltschrauber für kontinuierlich drehendes Lösen und Anziehen von Schraubverbindungen

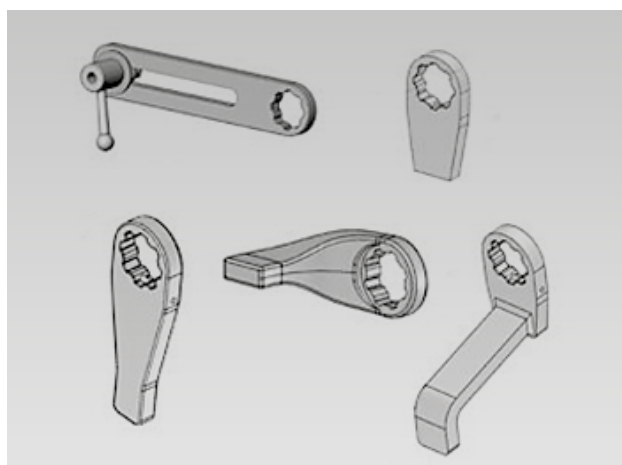
- leichte und handliche Bedienung
- Motor 230 V | 50 Hz
- Hochleistungsgetriebe
- Aufnahme des Reaktionsmoments über spezifische Abstützung; lieferbar in verschiedenen Ausführungen
- **ELEKTRO MASTER** Abschaltschrauber ersetzen Schlagschlüssel und Rohrverlängerungen – ein Gewinn an Arbeitssicherheit

**ELEKTRO MASTER** shut-off tool with continuous rotation for the loosening and tightening of screw connections

- Lightweight and easy to operate
- Motor 230 V | 50 Hz
- High-performance gearbox
- Recording of the reaction moment via specific support; available in various designs
- **ELEKTRO MASTER** switch-off tools replace impact wrenches and detachable handles – a bonus for occupational safety



Displayanzeige Drehmoment/Drehwinkel



unterschiedliche Reaktionsarme



Displayanzeige Drehmoment

## Technische Daten EMEG/EMEG TA-Serie | Technical Information EMEG/EMEG TA-Serie

Typ   Type	EMEG 70	EMEG 140	EMEG 270	EMEG 400	EMEG 800
Abtriebsvierkant   Square drive shaft	3/4"	1" (3/4")	1"	1"	1 1/2"
Min. Drehmoment   Min. Torque (Nm)	180	410	630	1370	2070
Max. Drehmoment   Max. Torque (Nm)	710	1390	2730	4160	8120
Bauhöhe   Overall heights (mm)	205	205	205	210	226
Länge   Length (mm)	315	365	380	435	455
Durchmesser   Diameter (mm)	65,0	72,4	78,5	95,3	127,0
Gewicht   Weight (kg)	4,3	5,9	7,7	9,5	16,9
Leerlaufdrehzahl (U/min) Idling speed (rpm)	35	14	8	4	2,5

Änderungen vorbehalten | Subject to change without prior notice